

essentiel 

Climatiseur mobile

9000 BTU / 2600 W



Notice d'utilisation

Pour vous aider à bien vivre votre achat

Vous venez d'acquérir un produit de la marque Essentiel b et nous vous en remercions. Nous apportons un soin tout particulier à la **FIABILITÉ**, à la **FACILITÉ D'USAGE** et au **DESIGN** de nos produits.

Nous espérons que ce climatiseur mobile vous donnera entière satisfaction.

sommaire

consignes d'usage	6
votre produit	11
Contenu de la boîte	11
Description de l'appareil	11
VUE D'ENSEMBLE	11
PANNEAU DE COMMANDE	12
TÉLÉCOMMANDE	12
Fiche produit	13
installation	14
Installation en mode climatisation	14
Insertion des piles dans la télécommande	16
utilisation	17
Mise en marche	17
Sélection du mode de fonctionnement	17
MODE COOL (CLIMATISATION)	18
MODE DRY (DÉSHUMIDIFICATION)	18
MODE FAN (VENTILATION)	19
MODE AUTO	19
Fonction TIMER (minuterie)	19
DÉFINIR L'ARRÊT AUTOMATIQUE DE L'APPAREIL	19
PROGRAMMER UN DÉPART DIFFÉRÉ	20
Réglage de l'oscillation	20
Régler le type de degrés	20
Verrouiller / déverrouiller les touches du panneau de commande (sécurité enfant)	21
nettoyage et entretien	21
Nettoyage de l'appareil	21
Nettoyage du filtre	21
Vidange du réservoir d'eau	22
En cas de non utilisation prolongée	23
guide de dépannage	24

consignes d'usage

AVANT L'INSTALLATION DE CE PRODUIT, IL EST IMPORTANT DE LIRE ET DE COMPRENDRE PARFAITEMENT LES INSTRUCTIONS AFIN D'ÉVITER LES BLESSURES CORPORELLES ET LES DOMMAGES MATÉRIELS. GARDEZ CETTE NOTICE DANS UN ENDROIT FACILEMENT ACCESSIBLE POUR LA CONSULTER ULTÉRIEUREMENT.

ATTENTION ! Avant la mise en service de votre climatiseur, celui-ci doit avoir été maintenu en position verticale durant **2 heures au minimum**.

Consignes générales

- Cet appareil est destiné à un usage domestique uniquement et à l'intérieur d'une habitation. N'utilisez l'appareil que comme indiqué dans ce mode d'emploi.
- N'utilisez pas l'appareil :
 - si le cordon d'alimentation électrique ou la prise est endommagé(e),
 - en cas de mauvais fonctionnement,
 - si l'appareil a été endommagé de quelque façon que ce soit.Présentez-le à un centre de service après-vente où il sera inspecté et réparé. Aucune réparation ne peut être effectuée par l'utilisateur.

- Si le câble de cet appareil est endommagé, il doit être remplacé par votre revendeur, son service après-vente ou une personne de qualification similaire afin d'éviter tout danger.
- Ne manipulez pas la fiche ou l'appareil avec les mains mouillées.
- Cet appareil n'est pas prévu pour être utilisé par des personnes (y compris les enfants) dont les capacités physiques, sensorielles ou mentales sont réduites, ou des personnes dénuées d'expérience ou de connaissance, sauf si elles ont pu bénéficier, par l'intermédiaire d'une personne responsable de leur sécurité, d'une surveillance ou d'instructions préalables concernant l'utilisation de l'appareil.
- Cet appareil peut être utilisé par des enfants âgés de 8 ans et plus, et les personnes manquant d'expérience et de connaissance dont les capacités physiques, sensorielles ou mentales sont réduites, si elles ont été formées et encadrées quant à l'utilisation de l'appareil d'une manière sûre et connaissent les risques encourus. Les enfants ne doivent pas jouer avec l'appareil. Le nettoyage et l'entretien par l'utilisateur ne doit pas être fait par des enfants à moins qu'ils ne soient âgés de 8 ans et plus et surveillés.
- Il convient de surveiller les enfants pour s'assurer qu'ils ne jouent pas avec l'appareil.

- **ATTENTION !** Ne laissez jamais le climatiseur fonctionner en présence ou à la portée d'enfants sans surveillance. Lorsque l'appareil fonctionne, surveillez les enfants et les animaux domestiques.
- N'exposez pas les animaux domestiques ni les plantes au flux d'air direct pendant une période prolongée.
- N'obstruez pas les grilles d'arrivée et de sortie d'air et n'insérez jamais vos doigts, des crayons ou tout autre objet au travers des grilles de l'appareil.
- Ne posez rien sur l'appareil.
- Si une odeur anormale ou de la fumée sort de l'appareil, arrêtez l'appareil et débranchez-le immédiatement de la prise de courant.
- Ne plongez jamais l'appareil, son cordon d'alimentation ou la prise de courant dans l'eau ou tout autre liquide.
- N'inclinez pas votre appareil de plus de 35° lorsque vous le déplacez.
- Manipulez toujours l'appareil avec précaution.
- Ne le soumettez pas à des chocs ou à des vibrations.
- N'utilisez pas l'appareil sans son filtre.

Installation du climatiseur

- Veillez à ce que le climatiseur soit toujours placé sur une surface plane et stable, en position verticale.
- Utilisez l'appareil dans une pièce de dimension correspondant à sa capacité de refroidissement/ventilation. Cet appareil est idéal pour une pièce de 10 à 20 m².

- N'utilisez pas cet appareil dans une pièce comble.
- N'utilisez pas le climatiseur près d'appareils à gaz, cheminées, liquides inflammables ou en présence d'explosifs.
- N'exposez pas l'appareil à toute source de chaleur directe ou indirecte.
- N'utilisez pas cet appareil dans une pièce humide comme une salle de bains et évitez toute projection d'eau sur l'appareil.
- Afin d'éviter une surchauffe, laissez toujours un espace de 50 cm minimum entre le climatiseur et les murs, les meubles, les rideaux ou tout autre objet.
- Placez toujours votre climatiseur à environ 1 mètre de tout appareil électroménager pour éviter le risque de perturbations électromagnétiques.

Branchement

- Avant de brancher votre appareil, vérifiez que la tension d'alimentation indiquée sur la plaque signalétique de l'appareil correspond bien à celle de votre installation électrique.
- Cet appareil est équipé d'une prise de terre. Il doit être branché sur une prise murale équipée d'une prise de terre, correctement installée et reliée au réseau électrique conformément aux normes en vigueur (avec un disjoncteur différentiel et protégée par un fusible de 16 A).
- La fiche doit toujours être facilement accessible lorsque l'appareil est branché.

- Débranchez toujours l'appareil de la prise de courant si vous ne l'utilisez pas pendant une période prolongée, avant de le déplacer ou de procéder à son nettoyage ou entretien.
- N'utilisez pas de rallonge avec cet appareil.
- Lorsque vous débranchez le cordon d'alimentation, tirez-le toujours au niveau de la fiche, ne tirez pas sur le cordon lui-même.

Recyclage des piles



Ne jetez pas les piles avec les ordures ménagères. Afin de préserver l'environnement, débarrassez-vous des piles conformément aux réglementations en vigueur. Déposez-les dans votre conteneur à piles le plus proche ou rappez-les dans votre magasin.

- Ne rechargez pas les piles, ne les démontez pas, ne les jetez pas dans un feu.
- Ne les exposez pas à des températures élevées ou à la lumière directe du soleil.
- Ne les incinerez pas.

ATTENTION !

- Utilisez uniquement le type de piles spécifié dans cette notice.
- Remplacez les piles lorsqu'elle sont usagées ou en cas de fuite.
- Retirez les piles en cas de non utilisation prolongée de l'appareil.

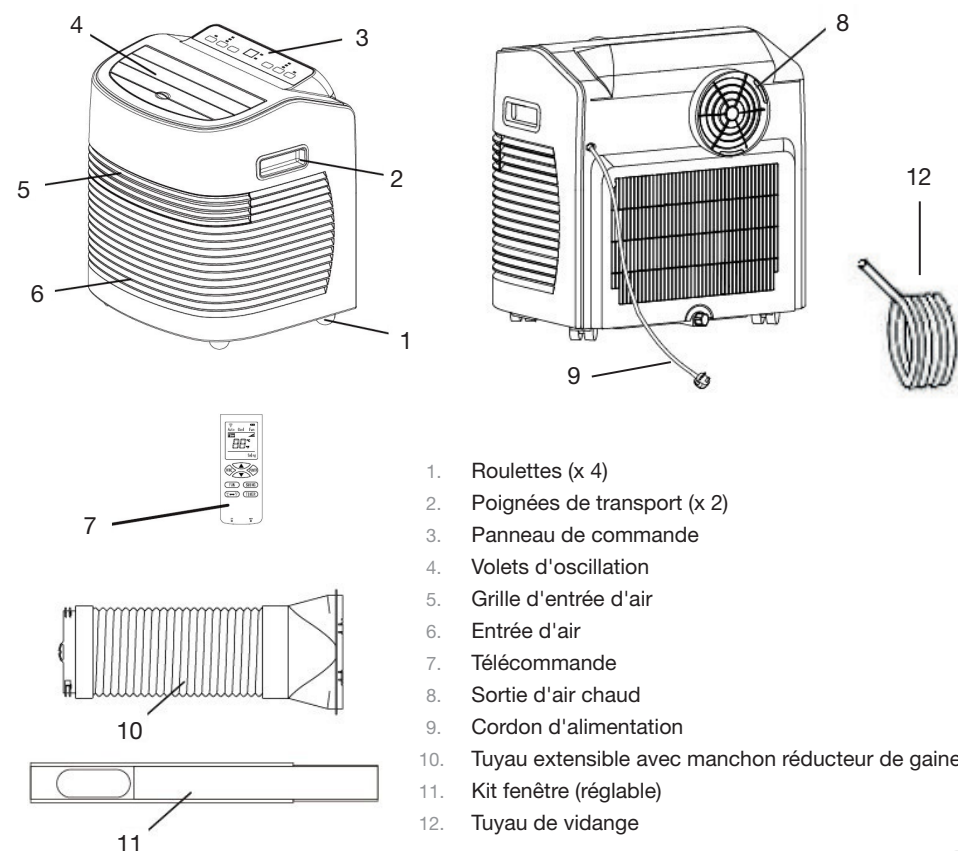
votre produit

Contenu de la boîte

- 1 climatiseur mobile
- 1 tuyau extensible
- 1 manchon réducteur de gaine
- 1 kit fenêtre
- 1 télécommande (2 piles AAA 1,5 V non fournies)
- 1 tuyau de vidange
- 1 notice d'utilisation
- 1 guide rapide d'utilisation

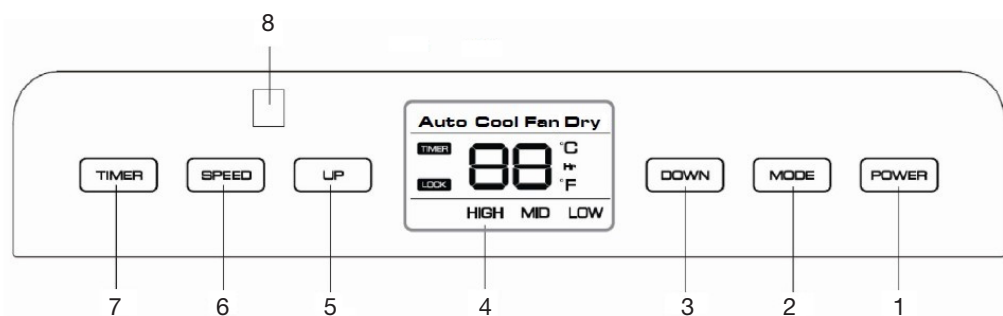
Description de l'appareil

VUE D'ENSEMBLE



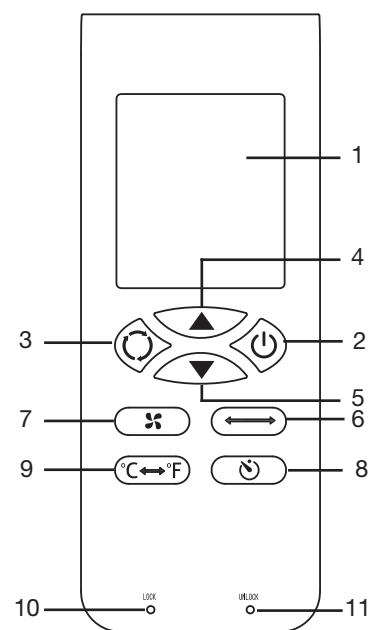
1. Roulettes (x 4)
2. Poignées de transport (x 2)
3. Panneau de commande
4. Volets d'oscillation
5. Grille d'entrée d'air
6. Entrée d'air
7. Télécommande
8. Sortie d'air chaud
9. Cordon d'alimentation
10. Tuyau extensible avec manchon réducteur de gaine
11. Kit fenêtre (réglable)
12. Tuyau de vidange

PANNEAU DE COMMANDE



1. Allumer/éteindre l'appareil
2. Sélectionner le mode (climatisation, déshumidification, ventilation, auto)
3. Diminuer la température / la minuterie
4. Écran d'affichage
5. Augmenter la température / la minuterie
6. Sélectionner la vitesse de ventilation
7. Programmer la minuterie
8. Capteur infrarouge

TELECOMMANDE



1. Écran d'affichage
2. Allumer/éteindre l'appareil
3. Sélectionner le mode (climatisation, déshumidification, ventilation, auto)
4. Augmenter la température / la minuterie
5. Diminuer la température / la minuterie
6. Activer / désactiver l'oscillation
7. Sélectionner la vitesse de ventilation
8. Programmer la minuterie
9. Convertir les degrés Celsius en degrés Fahrenheit
10. Verrouiller le panneau de commande
11. Déverrouiller le panneau de commande

Fiche produit

Description	Symbole	Valeur	Unité
Modèle	ECM 94		
Puissance frigorifique	P_{rated} frigorifique	2,6	kW
Puissance absorbée	P_{EER}	1,05	kW
Coefficient d'efficacité énergétique nominale	EER_d	2,61	
Consommation d'électricité en mode "veille"	P_{SB}	0,95	W
Consommation saisonnière d'électricité des appareils simple conduit (refroidissement)	QSD	1	kWh/h
Niveau de puissance acoustique	L_{WA}	62	dB(A)
Potentiel de réchauffement planétaire	PRP	> 1975	kg éq. CO ²
Norme	EN 14511:2011+ EN 14511:2013		

- Alimentation : 220-240 V~ 50 Hz
- Pour des surfaces de 10 à 20 m²
- Débit d'air : 300 m³/h
- Déshumidification : 24 L/j
- Classe d'efficacité énergétique : A
- Minuterie programmable : 24 heures
- Gaz réfrigérant : R410A / 335 g
- Réglage électronique
- Télécommande (fournie)
- Fonctionnement télécommande : 2 piles AAA 1,5 V (non fournies)
- 4 modes : COOL (climatisation), DRY (déshumidification), FAN (ventilation) et AUTO (climatisation/ventilation)
- 3 vitesses de ventilation
- Fonction SWING : oscillation automatique
- Indicateur de réservoir plein (FL)
- Clavier tactile

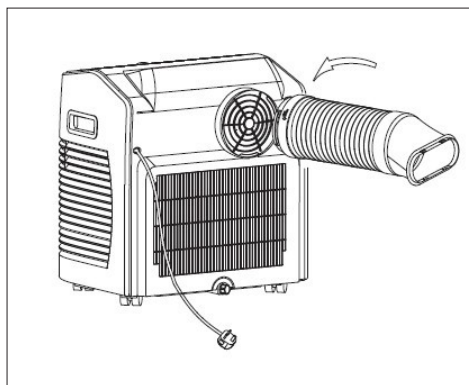
installation

Installation en mode climatisation

Pour l'installation ou l'entretien, l'appareil doit être débranché de la prise de courant.

N'utilisez pas de rallonge ni d'autre tuyau que celui fourni avec votre climatiseur. Cela pourrait nuire au bon fonctionnement de l'appareil.

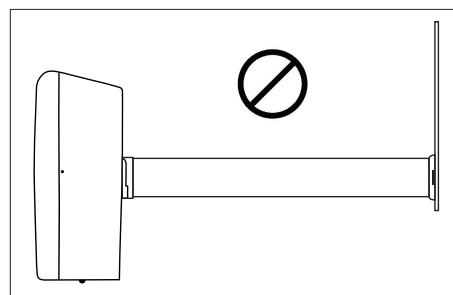
Vous pouvez facilement déplacer votre climatiseur d'une pièce à une autre. Pour une installation mobile, suivez les instructions énoncées ci-dessous :



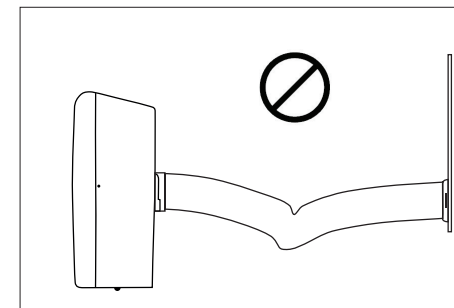
1. Choisissez un lieu d'installation approprié, proche d'une prise électrique et distant de 30 cm minimum d'un mur ou d'une paroi.
2. Déployez une extrémité du tuyau extensible et vissez-la directement sur la sortie d'air située à l'arrière de l'appareil, comme indiqué sur la figure ci-contre.
3. Vissez le manchon réducteur de gaine à l'autre extrémité du tuyau.

4. Déployez le tuyau extensible d'évacuation d'air à la longueur souhaitée (de 50 à 150 cm) sans l'étirer complètement pour ne pas risquer de l'endommager.

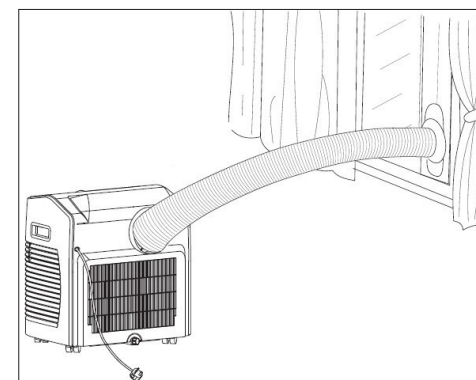
N'étirez pas le tuyau de manière excessive, vous risqueriez de l'endommager.



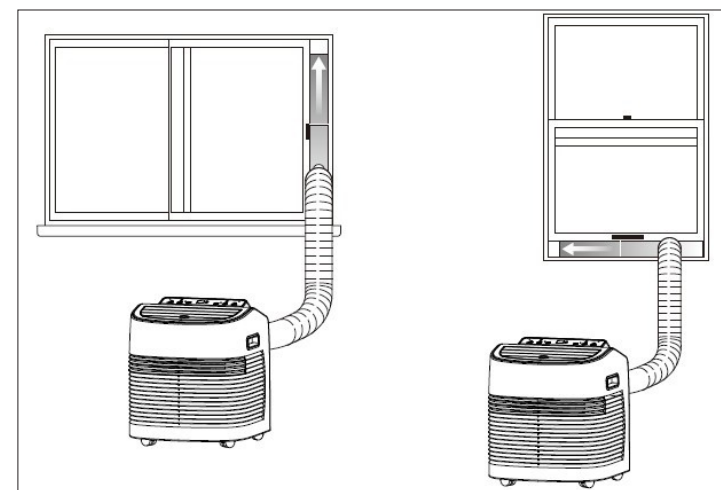
L'air doit pouvoir circuler librement. Assurez-vous que le tuyau ne soit pas plié ou forme un coude, risque de surchauffe !



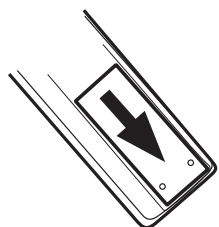
4. Pour les fenêtres traditionnelles : coincez le manchon sur la fenêtre comme indiqué sur la figure ci-dessous :



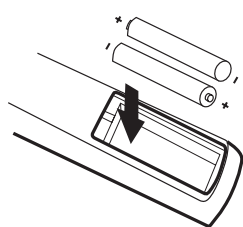
Pour les baies vitrées : ajustez l'espace d'ouverture de la fenêtre en fonction de la largeur du kit (réglable), puis insérez le tuyau extensible dans la plaque comme indiqué sur les figures ci-dessous.



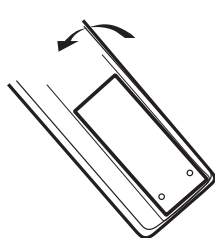
Insertion des piles dans la télécommande



1. Retirez le capot du compartiment à piles situé à l'arrière de la télécommande.



2. Insérez deux piles de type AAA de 1,5 V en respectant les polarités (+/-).



3. Refermez le capot.



Si vous n'utilisez pas l'appareil pendant un certain temps, retirez les piles de la télécommande. N'utilisez pas des piles anciennes avec des piles neuves ou différents types de piles ensemble.

UTILISATION DE LA TÉLÉCOMMANDE

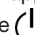
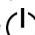
- Orientez la télécommande vers le capteur infrarouge situé au niveau du panneau de commande pour que ce dernier reçoive les informations transmises.
- Veillez à ce qu'il n'y ait pas d'obstacles entre la télécommande et le capteur infrarouge.

utilisation

Avant sa mise en service, le climatiseur doit être maintenu en position verticale pendant **2 heures minimum**.


Afin d'optimiser le rendement de votre climatiseur, nous vous recommandons de ne pas l'exposer directement aux rayons du soleil lors de son fonctionnement (si possible, tirez les rideaux ou fermez les volets).

Mise en marche

1. Placez l'appareil sur une surface plane et stable, en position verticale.
2. Branchez l'appareil sur une prise murale équipée d'une prise de terre. L'appareil est en mode veille.
3. Appuyez sur la touche **POWER** du panneau de commande ou la touche  de la télécommande. La température ambiante s'affiche et les volets d'oscillation s'ouvrent.
Si l'appareil est allumé après avoir été mis en veille, celui-ci démarre sur le dernier mode sélectionné.
4. Pour éteindre l'appareil, appuyez à nouveau sur la touche **POWER** du panneau de commande ou la touche  de la télécommande. L'écran s'éteint et les volets d'oscillation se referment.

IMPORTANT : Lorsque vous arrêtez l'appareil, attendez 3 minutes avant de le remettre en marche.


Sélection du mode de fonctionnement

Appuyez successivement sur la touche **MODE** du panneau de commande ou la touche  de la télécommande pour sélectionner le mode de fonctionnement souhaité comme indiqué ci-dessous :

COOL (climatisation) => **FAN** (ventilation) => **DRY** (déshumidification) => **AUTO** (automatique)

Le mode sélectionné s'affiche à l'écran.

MODE COOL (CLIMATISATION)

1. Sélectionnez le mode **COOL** (Cf. section précédente).
2. Ajustez la température de sortie d'air de l'appareil en fonction de la température ambiante que vous souhaitez obtenir. La température peut être réglée de 17°C à 30°C à l'aide des touches ▲ (+) et ▼ (-) de la télécommande, ou des touches **UP** (+) et **DOWN** (-) du panneau de commande.
3. Sélectionnez la vitesse de ventilation en appuyant successivement sur la touche **SPEED** du panneau de commande ou la touche  de la télécommande jusqu'à la vitesse souhaitée :

LOW (lente) => **MID** (moyenne) => **HIGH** (rapide)

L'air est alors refroidi et l'air chaud est évacué vers l'extérieur par le tuyau extensible d'évacuation.

- En mode **COOL**, l'évacuation de l'air chaud doit obligatoirement se faire à l'extérieur (Cf. section "Installation").
- La fonction de refroidissement s'éteint lorsque la température ambiante est inférieure à la température programmée. La ventilation continue toutefois de fonctionner au niveau réglé. La fonction de refroidissement se remet en marche dès que la température ambiante dépasse la température programmée.

MODE DRY (DÉSHUMIDIFICATION)




Qu'est-ce que la déshumidification ?

Dans ce mode, le climatiseur réduit le taux d'humidité dans l'air. L'eau contenue dans l'air ambiant qui rentre dans l'appareil se condense et est récupérée à l'intérieur de l'appareil.

1. Assurez-vous que le tuyau extensible d'évacuation est démonté et que l'appareil ne soit pas installé en mode climatisation, et assurez-vous que les fenêtres et les portes de la pièce dans laquelle se trouve l'appareil sont fermées.
 2. Sélectionnez le mode **DRY** (Cf. section "Sélection du mode de fonctionnement").
L'air est déshumidifié lorsqu'il traverse l'appareil, sans toutefois être complètement refroidi.
- Lorsque la température ambiante est supérieure à 15°C, le compresseur de l'appareil se met en marche.
 - Lorsque la température ambiante est inférieure à 15°C, le compresseur de l'appareil s'arrête.
 - En mode **DRY**, il n'est pas possible de régler la température et la vitesse de ventilation, qui se trouve par défaut en position **LOW** (lente).

MODE FAN (VENTILATION)


1. Assurez-vous que le tuyau extensible d'évacuation est démonté et que l'appareil ne soit pas installé en mode climatisation.
2. Sélectionnez le mode **FAN** (Cf. section "Sélection du mode de fonctionnement").
3. Sélectionnez la vitesse de ventilation en appuyant successivement sur la touche **SPEED** du panneau de commande ou la touche  de la télécommande jusqu'à la vitesse souhaitée :

LOW (lente) => **MID** (moyenne) => **HIGH** (élevée)

L'air circule dans la pièce, sans être refroidi.

- En mode **FAN**, il n'est pas possible de régler la température.

MODE AUTO

1. Assurez-vous que l'appareil est installé en mode climatisation (Cf. section "Installation").
2. Sélectionnez le mode **AUTO** (Cf. section "Sélection du mode de fonctionnement").
3. Sélectionnez la vitesse de ventilation en appuyant successivement sur la touche **SPEED** du panneau de commande ou la touche  de la télécommande jusqu'à la vitesse souhaitée :


LOW (lente) => **MID** (moyenne) => **HIGH** (rapide)

L'air est alors refroidi en fonction de la température ambiante.


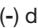

- Lorsque la température ambiante est supérieure à 25°C, l'appareil fonctionne en mode **COOL** (climatisation).
- Lorsque la température ambiante est inférieure à 25°C, l'appareil fonctionne en mode **FAN** (ventilation).

Fonction TIMER (minuterie)

DÉFINIR L'ARRÊT AUTOMATIQUE DE L'APPAREIL

1. Sélectionnez le mode de fonctionnement souhaité (Cf. section "Sélection du mode de fonctionnement"), la température (en mode **COOL** uniquement) et la vitesse de ventilation.
2. Appuyez sur la touche **TIMER** du panneau de commande ou la touche  de la télécommande pour activer la minuterie.
3. Appuyez sur les touches ▲ (+) et ▼ (-) de la télécommande, ou **UP** (+) et **DOWN** (-) du panneau de commande pour définir la durée au bout de laquelle l'appareil doit s'éteindre (de 1 à 24 heures).
L'appareil s'arrêtera automatiquement à la fin de ce laps de temps.



PROGRAMMER UN DÉPART DIFFÉRÉ

1. Sélectionnez le mode de fonctionnement souhaité (Cf. section "Sélection du mode de fonctionnement"), la température (en mode **COOL** uniquement) et la vitesse de ventilation.
2. Éteignez l'appareil.
3. Appuyez sur la touche **TIMER** du panneau de commande ou la touche  de la télécommande pour activer la minuterie.
4. Appuyez sur les touches  (+) et  (-) de la télécommande, ou **UP** (+) et **DOWN** (-) du panneau de commande pour définir la durée au bout de laquelle l'appareil doit se mettre en marche (de 1 à 24 heures).

L'appareil démarrera automatiquement à la fin de ce laps de temps.


- Lorsqu'un départ différé a été programmé, l'appareil démarre automatiquement sur le dernier mode qui a été précédemment sélectionné.

ANNULER UNE PROGRAMMATION

1. Pour annuler un arrêt automatique ou un départ différé, appuyez sur la touche **TIMER** du panneau de commande ou la touche  de la télécommande. La durée programmée s'affiche à l'écran.
2. Appuyez successivement sur la touche  (-) de la télécommande, ou **DOWN** (-) du panneau de commande, jusqu'à ce que la durée arrive à "0". Le symbole **TIMER** disparaît de l'écran d'affichage et la programmation est annulée.


Réglage de l'oscillation

La fonction **SWING** (oscillation) vous permet de modifier la direction verticale de l'air émis par le climatiseur. Elle est disponible à partir de la télécommande uniquement.

1. Appuyez sur la touche  de la télécommande pour activer l'oscillation verticale automatique du flux d'air.
2. Appuyez une nouvelle fois sur cette touche pour arrêter l'oscillation. Le flux d'air sera alors dirigé selon la position sur laquelle vous avez arrêté l'oscillation.

Lorsque la fonction **SWING** est activée, la mention **SWING** s'affiche sur l'écran de la télécommande.

Régler le type de degrés

Pour sélectionner les degrés Celsius ou les degrés Fahrenheit, appuyez sur la touche  de la télécommande.

Verrouiller / déverrouiller les touches du panneau de commande (sécurité enfant)

1. Pour verrouiller le panneau de commande sur l'appareil, appuyez sur la touche **LOCK** de la télécommande. Les touches du panneau de commande sont désactivées.
2. Pour déverrouiller le panneau de commande, appuyez sur la touche **UNLOCK** de la télécommande. Les touches du panneau de commande peuvent être à nouveau utilisées.

nettoyage et entretien

IMPORTANT : Débranchez toujours le cordon d'alimentation de la prise de courant avant de procéder au nettoyage ou à l'entretien de l'appareil.

Nettoyage de l'appareil

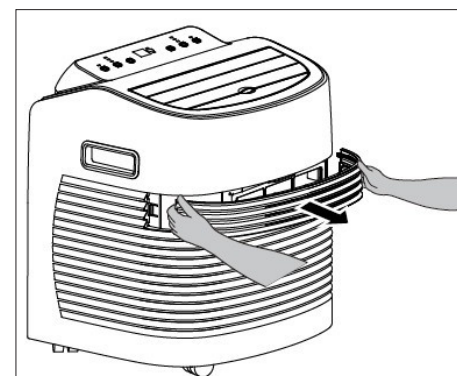
- Vous pouvez nettoyer le corps de l'appareil à l'aide d'une éponge légèrement humidifiée avec de l'eau tiède et un détergent doux (type liquide vaisselle). Rincez à l'eau claire et séchez soigneusement à l'aide d'un chiffon doux et sec.
- Veillez à ne pas faire pénétrer d'eau à l'intérieur de l'appareil.
- N'utilisez pas de produits chimiques ou de détergents abrasifs pour le nettoyage car ils pourraient facilement abîmer ou déformer votre appareil. Évitez également l'usage d'aérosols.

Nettoyage du filtre

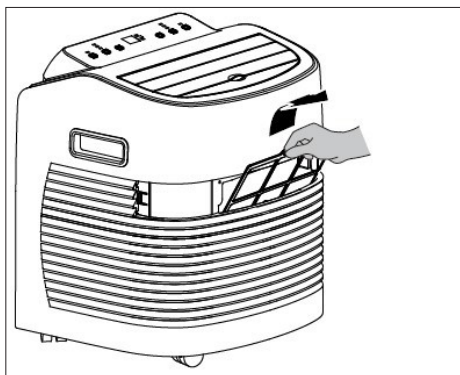
Votre climatiseur est équipé d'un filtre situé à l'arrière de l'appareil.

Le filtre doit être nettoyé toutes les 2 semaines environ en cas d'utilisation régulière de l'appareil.

Si vous utilisez le climatiseur dans un environnement extrêmement poussiéreux, nettoyez le filtre plus fréquemment. Un filtre encrassé réduit les performances de l'appareil.



1. Otez la grille d'entrée d'air située à l'arrière de l'appareil comme indiqué sur la figure ci-contre.



2. Retirez le filtre comme indiqué sur la figure ci-contre.

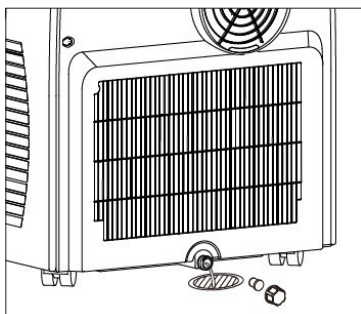
3. Lavez le filtre à l'eau tiède additionnée d'un produit détergent doux (type liquide vaisselle). Vous pouvez le frotter délicatement à l'aide d'une brosse à poils souples. Rincez-le à l'eau claire, puis laissez sécher le filtre à l'air libre.
4. Remplacez le filtre dans son logement, puis remplacez la grille d'entrée d'air.



Vous pouvez vous procurer un filtre de remplacement auprès du service après-vente de votre magasin revendeur.

Vidange du réservoir d'eau

Lorsque le réservoir d'eau est plein, le témoin lumineux **FL** clignote sur l'écran d'affichage et le compresseur s'arrête automatiquement de fonctionner. Vous devez alors effectuer la vidange du réservoir.



1. Éteignez et débranchez l'appareil.
2. Placez un bac pour la récupération de l'eau sous l'orifice de vidange situé à l'arrière de l'appareil.
3. Dévissez le bouchon de protection du robinet.
4. Retirez le capuchon en caoutchouc.
L'eau s'écoule dans le bac récupérateur.
5. Lorsque l'eau s'est écoulée, remplacez le capuchon en caoutchouc sur l'orifice de vidange ainsi que le bouchon de protection.

Videz toujours le réservoir d'eau :

- si vous devez transporter votre climatiseur d'un endroit à un autre.
- en cas de non utilisation prolongée de l'appareil.



Pour faciliter la vidange du réservoir, vous pouvez surélever légèrement l'appareil. **Placez ensuite une extrémité du tuyau fourni sur l'orifice de vidange du réservoir, et l'autre extrémité dans un bac récupérateur.** Le tuyau doit être incliné vers le bas pour permettre un bon écoulement de l'eau dans le bac.



En cas de non utilisation prolongée

Si vous prévoyez de ne pas utiliser l'appareil pendant une période prolongée :

1. Retirez le bouchon et le capuchon en caoutchouc de l'ouverture de vidange au bas de l'appareil afin de vidanger l'appareil (Cf. section précédente "Vidange du réservoir d'eau").
2. Faites fonctionner l'appareil **en mode FAN (ventilation) uniquement** pendant 2 heures : cela permettra à l'appareil de sécher à l'intérieur et d'éviter tout risque de moisissure.
3. Éteignez et débranchez l'appareil.
4. Nettoyez le filtre et le corps de l'appareil comme indiqué dans les sections précédentes.
5. Remplacez le filtre dans son logement.
6. Retirez le tuyau extensible et le manchon réducteur de gaine, et stockez-les avec le climatiseur dans un endroit propre et sec.
7. Retirez les piles de la télécommande et stockez-les avec le climatiseur dans un endroit propre et sec.

guide de dépannage

Avant de contacter votre service après-vente, effectuez les vérifications élémentaires suivantes. Si vous ne parvenez pas à résoudre votre problème, n'effectuez aucune réparation vous-même sur l'appareil. Contactez le service après-vente de votre magasin.

Problèmes	Causes possibles
Le climatiseur ne fonctionne pas.	<ul style="list-style-type: none"> • La prise est débranchée ou non fonctionnelle. Branchez le climatiseur sur une prise murale adaptée. • L'appareil est éteint. Appuyez sur la touche POWER. • Il y a une coupure de courant. • Le fusible est grillé ou le disjoncteur s'est déclenché. Remplacez le fusible ou réenclenchez le disjoncteur. • Le réservoir d'eau est plein. Effectuez la vidange du réservoir d'eau. • Les piles de la télécommande sont usées. Remplacez-les.
Le climatiseur fonctionne quelques instants.	<ul style="list-style-type: none"> • Si la température réglée est proche de la température ambiante, vous pouvez diminuer la température réglée. • La sortie d'air est obstruée par un obstacle. Retirez cet obstacle.
L'appareil ne refroidit pas assez.	<ul style="list-style-type: none"> • L'entrée ou la sortie d'air est obstruée. • Une porte ou une fenêtre est ouverte. • Une source de chaleur fonctionne à proximité (chauffage, lampe, etc.). Déplacez la source de chaleur dans une autre pièce. • Le filtre est sale. Nettoyez-le. • La température réglée est excessive. Sélectionnez une température adéquate. • La vitesse de ventilation n'est pas assez forte. Sélectionnez une vitesse de ventilation plus élevée.
L'appareil est bruyant ou vibre.	Le climatiseur n'est pas placé sur une surface plane. Installez toujours votre climatiseur sur une surface plane et stable.
L'appareil fait un bruit de "glouglou".	Ceci est normal. C'est le bruit du gaz réfrigérant qui circule à l'intérieur de l'appareil.
La télécommande ne fonctionne pas.	<ul style="list-style-type: none"> • Assurez-vous que la distance entre la télécommande et l'appareil n'est pas trop importante. • Veillez à bien orienter la télécommande vers le capteur infrarouge situé sur le panneau de commande. • Veillez à ce qu'il n'y ait pas d'obstacles entre la télécommande et le capteur infrarouge. • Les piles de la télécommande sont usagées. Remplacez-les.

Codes erreurs	Causes possibles
Le code erreur "FL" apparaît sur l'écran d'affichage.	Le réservoir est plein et doit être vidé. Reportez-vous à la section "Nettoyage et entretien - Vidange du réservoir d'eau".
Le code erreur "E1" apparaît sur l'écran d'affichage.	Le capteur de température des bobines est défectueux. Veuillez contacter le service après-vente de votre magasin revendeur.
Le code erreur "E2" apparaît sur l'écran d'affichage.	Le capteur de température ambiante est défectueux. Veuillez contacter le service après-vente de votre magasin revendeur.
Le code erreur "E4" apparaît sur l'écran d'affichage.	Protection antigel : lorsque la température est trop basse, le climatiseur s'arrête pour éviter l'excès de givre. Lorsque la température remonte au-delà de 8°C, la protection antigel s'arrête et l'appareil fonctionne en fonction des derniers réglages sélectionnés.

Toutes les informations, dessins, croquis et images dans ce document relèvent de la propriété exclusive de SOURCING & CREATION. SOURCING & CREATION se réserve tous les droits relatifs à ses marques, créations et informations. Toute copie ou reproduction, par quelque moyen que ce soit, sera jugée et considérée comme une contrefaçon.

All information, designs, drawings and pictures in this document are the property of SOURCING & CREATION. SOURCING & CREATION reserves all rights to its brands, designs and information. Any copy and reproduction through any means shall be deemed and considered as counterfeiting.

essentiel

Climatiseur mobile

9000 BTU / 2600 W



Protection de l'environnement

Ce symbole apposé sur le produit signifie qu'il s'agit d'un appareil dont le traitement en tant que déchet est soumis à la réglementation relative aux déchets d'équipements électriques et électroniques (DEEE). Cet appareil ne peut donc en aucun cas être traité comme un déchet ménager, et doit faire l'objet d'une collecte spécifique à ce type de déchets. Des systèmes de reprise et de collecte sont mis à votre disposition par les collectivités locales (déchèterie) et les distributeurs. En orientant votre appareil en fin de vie vers sa filière de recyclage, vous contribuerez à protéger l'environnement et empêcherez toute conséquence nuisible pour votre santé.



Testé dans nos laboratoires

Garantie valide à partir de la date d'achat (ticket de caisse faisant foi). Cette garantie ne couvre pas les vices ou les dommages résultant d'une mauvaise installation, d'une utilisation incorrecte, ou de l'usure normale du produit.



essentiel 

Service Relation Clients
Avenue de la Motte
CS 80137
59811 Lesquin cedex

Art. 8001570
Réf. ECM 94
FABRIQUÉ EN R.P.C
SOURCING & CREATION
21 Avenue de l'Harmonie
59650 Villeneuve d'Ascq Cedex



Faites un geste
eco-citoyen. Recyclez
ce produit en fin de vie

